

RENSEIGNEMENTS A OBTENIR POUR L'EVALUATION  
DES REPERCUSSIONS ENVIRONNEMENTALES DE  
PETITS PROJETS D'AMENAGEMENT  
D'HABITATS A SAUVAGINE:

AMENAGEMENTS POUR LA SAUVAGINE SUR LA RIVE  
NORD DU LAC SAINT-PIERRE



Trois-Rivières, le 16 juillet 1979

Monsieur Jean-Pierre Gauthier  
Service de protection de l'environnement  
2360, Chemin Ste-Foy - 2e étage  
Ste-Foy, (Québec)  
GLV 4H2

Monsieur,

Le ministère du Tourisme, de la Chasse et de la Pêche (Direction régionale des Trois-Rivières) projette la réalisation d'aménagements pour la sauvagine sur la rive nord du lac Saint-Pierre.

Nous désirons obtenir l'autorisation des Services de protection de l'environnement pour exécuter nos travaux. Nous vous soumettons donc pour approbation les documents de renseignements pertinents.

En espérant une réponse dans les plus brefs délais, je vous prie d'agréer, Monsieur, nos meilleures salutations.

Jean-Claude Bourgeois, biol., M.Sc.  
gestionnaire de la Z.A.C. Saint-Pierre,  
Service de l'aménagement et de l'exploitation de la faune (04).

JCB/ar

P.j.

c.c.: Marcel Laperle  
Michel Lepage  
Michel Bureau  
Michel Lagacé.

BIBLIOTHÈQUE  
ZAC SAINT-PIERRE

Aménagements pour la sauvagine sur la rive nord du lac Saint-Pierre.

Le ministère du Tourisme, de la Chasse et de la Pêche (Direction régionale des Trois-Rivières) prévoit aménager pour la sauvagine, la bande de terrains située au sud de l'autoroute 40, à partir de 1 km à l'ouest de la Grande rivière du Loup jusqu'à 1 km à l'est de l'échangeur Brûlé (voir plan de localisation, annexe I).

Actuellement, ce secteur du lac Saint-Pierre offre un potentiel faible pour la reproduction de la sauvagine. Les facteurs du milieu qui réduisent le succès de reproduction des canards et sarcelles, sont entre autres liés aux fortes crues printanières qui limitent le nombre de sites utilisables pour la nidification et au retrait rapide des eaux qui élimine les voies d'accès aux zones d'élevage.

Certaines activités humaines telles l'agriculture intensive rencontrée dans le secteur et la construction de l'autoroute 40, privent aussi les populations locales de sites adéquats pour la reproduction et de voies d'accès aux plans d'eau.

Le concept d'aménagement qui se dégage des études préliminaires réalisées dans le secteur, nous amène à travailler principalement au niveau de l'habitat de nidification de la sauvagine. Ainsi, la construction d'îlots de nidification disponibles en période de crue printanière, assurerait une augmentation du nombre de couvées produites dans le secteur. Nous proposons également, la construction d'étangs artificiels à l'intérieur de l'érablière argentée ainsi que l'installation de nichoirs artificiels.

Les aménagements proposés seront réalisés en collaboration avec Canards Illimités (Canada). La surveillance des travaux sera assurée par les biologistes du S.A.E.F. (Direction régionale des Trois-Rivières).

SERVICES DE PROTECTION DE L'ENVIRONNEMENT

DIRECTION GENERALE DES RECHERCHES ET DE LA PLANIFICATION

SERVICE D'ANALYSE DES REPERCUSSIONS ENVIRONNEMENTALES

Renseignements à obtenir pour l'évaluation des  
répercussions environnementales de petits  
projets d'aménagement d'habitats à sauvagine.

AVRIL 1979

A. DESCRIPTION DU PROJET

1. Identifier les objectifs spécifiques du projet :  
Création d'aménagements qui ont pour objet le contrôle des facteurs limitant la reproduction de la sauvagine sur la rive nord du lac Saint-Pierre, par la création d'îlots de nidification, l'installation de nichoirs artificiels, la création de zones d'élevage et d'accès aux grands plans d'eau.

2. a) Localisation du projet :

Nos des lots : Voir annexe II.  
Rang : \_\_\_\_\_  
Canton ou paroisse : \_\_\_\_\_  
Comté : \_\_\_\_\_

b) Tenure actuelle et future des propriétés et des droits sur le site d'aménagement :

Le ministère des Transports du Québec est l'actuel propriétaire de ces lots. Ces terrains seront cédés sous peu au ministère du Tourisme, de la Chasse et de la Pêche, par un arrêté en conseil (annexes III et IV).  
Nous avons présentement l'autorisation du ministère des Transports pour effectuer les travaux.

3. Description du projet (aménagements prévus, dimensions, données techniques, infrastructures, modalités d'opération, matériel et méthodes de construction, etc...)

Nous prévoyons la réalisation de trois types d'aménagement.

1°: Etangs artificiels: pour ce faire, nous utiliserons un bulldozer muni d'une lame arrière et procéderons à l'installation de seuils de silt et d'argile ou de structures en bois. L'alimentation en eau

sera faite à partir de la nappe phréatique.

Pour les données techniques des aménagements et structures, voir  
l'annexe V.

2°: Ilots: pour ce faire, nous utiliserons une pelle hydraulique.

(Pour les données techniques, voir l'annexe VI).

3°: Nichoirs artificiels: de type conventionnel en bois.

4. Documents annexés :

Plan général : (mosaïque de photos aériennes identifiée comme telle).

Plan des infrastructures

Autres : Plan de localisation (annexe I).

5. Production anticipée de sauvagine et de rats musqués :

Approx: 675 canetons/année.

6 à 10 rats musqués/0,02 km<sup>2</sup> mis en eau (Errington, 1963).

B. DESCRIPTION DU MILIEU

1. Description du site d'aménagement : (végétation, topographie, caractéristiques du site, etc..)

A- Flore: La bande de terre, d'une largeur d'environ 0,5 km comprise  
entre l'autoroute 40 et les eaux du lac Saint-Pierre, est  
constituée de trois zones végétales distinctes:

1) Formation arborescente: Erablière argentée à frênes et ormes (Ulmo  
Aceretum saccharini (Dansereau, 1946), parfois segmentée par des ter-  
res agricoles laissées en friche, (dans ce cas, on y rencontre diffé-  
rents niveaux allant de la prairie à graminées jusqu'à la saulaie  
arbustive dense (voir suite à la page 3-A).

2. Principales activités du secteur :

<input type="checkbox"/>	Agriculture	<input checked="" type="checkbox"/>	Commercial
<input checked="" type="checkbox"/>	Récréatif	<input type="checkbox"/>	Industriel
<input type="checkbox"/>	Résidentiel	<input type="checkbox"/>	Autres *

\* Précisez : Voir page 3-B

Le territoire est-il zoné pour fins d'agriculture ?

<input checked="" type="checkbox"/>	Oui (Voir page 3-C)	<input type="checkbox"/>	Non
-------------------------------------	---------------------	--------------------------	-----

Le territoire est-il inclus dans un plan d'aménagement municipal ou régional ?

<input type="checkbox"/>	Oui	<input checked="" type="checkbox"/>	Non
--------------------------	-----	-------------------------------------	-----

2) Formation arbustive.

Saulaie à Salix.

3) Formations herbacées.

Terrestres: dominée par Calamagrostis et Phalaris accompagnés par Carex sp.

Semi-aquatiques: dominée par Carex, Sparganium, Typha, Sagittaria et Rorippa.

Aquatiques: dominée par Scirpus, Elodea, Myriophyllum, Vallisneria et Potamogeton.

Le profil type de la végétation est présenté à l'annexe VII.

B. Eaux de surface.

L'érablière argentée ainsi que les prairies laissées en friche font partie de la plaine d'inondation et de ce fait, sont submergées par les crues annuelles printanières de la mi-mars jusqu'à la mi-mai.

C. Nappe phréatique

Localisée sur les argiles de Champlain, on la retrouve à des profondeurs variant de 0 à 2 m.

D. Sédimentologie

En coupe, on retrouvera les loams argileux, les sables grossiers et les argiles de Champlain.



Utilisation du territoire.Niveau faunique

Principalement utilisé par le rat musqué et la sauvagine en période de migration et à un degré moindre pour la nidification, les zones inondées servent aussi à la reproduction d'espèces d'eau chaude qui frayent en eau calme.

Niveau récréatif et commercial

Le territoire est actuellement utilisé pour des fins récréatives (chasse et pêche), et commerciales (pêche et piégeage).

Selon les inventaires effectués par A. Bourget<sup>(1)</sup> du Service canadien de la faune, le lac Saint-Pierre constitue l'endroit au Québec où l'on rencontre le plus grand nombre d'utilisateurs de la ressource faunique (sauvagine) par la chasse (comm. pers.).

Les pêcheries commerciales à l'anguille, à la perchaude et à la barbotte prélèvent annuellement 400 000 kg de poissons pour une valeur de \$500 000 (enquête sur la pêche commerciale au lac Saint-Pierre en 1977, S.A.E.F.).

Les données sur l'exploitation du rat musqué obtenues en 1976-1977 par la Division des fourrures du M.T.C.P., montrent que 20% des captures provinciales proviennent du lac Saint-Pierre. Ceci représentait en 1977 une valeur de \$150 000. (N. Traversy<sup>(2)</sup>, comm. pers.).

---

(1) A. Bourget, biologiste. Service canadien de la faune, Québec.

(2) N. Traversy, biologiste. Ministère du Tourisme, de la Chasse et de la Pêche, Québec.

Niveau agricole

Le secteur est inclus dans une zone désignée pour fins agricoles. Toutefois, en vertu des droits fournis par l'article 104 de la Loi sur la protection du territoire agricole (no. 90), le secteur peut être utilisé à d'autres fins que l'agriculture sans l'autorisation de la commission de protection du territoire agricole du Québec.

3. Existe-il dans le secteur des ressources rares ou uniques aux points de vue :

Archéologique

Culturel

Historique

Biologique

Préhistorique

Géologique

Précisez : \_\_\_\_\_

4. Evaluation de :

	Avant aménagement	Après aménagement
a) Productivité écologique	<u>3</u>	<u>4</u>
b) Diversité écologique	<u>3</u>	<u>4</u>
	2	4

Echelle : 1 = très faible      4 = forte  
 2 = faible                      5 = très forte  
 3 = moyenne

5. Evaluer l'abondance actuelle de la sauvagine et du rat musqué sur le site d'aménagement prévu :

Sauvagine: estimation d'une production de 150 canetons par an.

Rat musqué: négligeable pour la zone herbacée (estimation, une colonie de 4 à 10 individus par 120 m de fossé).

\_\_\_\_\_

\_\_\_\_\_

\_\_\_\_\_

## C. EVALUATION DES INCIDENCES ENVIRONNEMENTALES

L'évaluation des incidences environnementales devrait se faire au moyen de la matrice ci-jointe. Les impacts anticipés de chaque activité sur chaque composante du milieu devraient être pondérés en fonction de leur intensité et de leur importance. On entend par intensité d'un impact, l'amplitude absolue de la répercussion prévue, alors que l'importance concerne la valeur ou la gravité qu'on attribue à l'impact. Ainsi, un impact de même intensité (ex.: détruire un arbre) n'aura pas toujours la même importance, dépendamment du milieu où l'on se trouve, ou du caractère d'unicité de cet arbre dans son milieu, etc...

S'il le juge nécessaire, l'initiateur devrait préciser le caractère positif, négatif ou neutre des impacts indiqués dans la matrice. De plus, l'initiateur pourra faire tout autre commentaire qu'il juge pertinent dans les lignes suivantes :

### Niveau floristique:

Les modifications provoquées au niveau floristique sont ponctuelles et minimales, compte tenu des types d'aménagement préconisés et des surfaces touchées par rapport à la superficie globale du secteur aménagé.

### Ilots:

Deux hectares seront mis en îlots, soit 0,2% de la superficie totale du territoire où seront effectués les travaux. Il est prévisible qu'en deux ans les buttes créées seront recolonisées par les espèces végétales caractéristiques du secteur et du niveau des îlots, soit par les graminées, Carex, Solidagos, et Salix. La première année, les îlots seront ensemencés pour empêcher l'érosion et des sternes.

### Etangs:

Les étangs seront créés à l'intérieur de l'érablière argentée. Ils seront rapidement colonisés par des espèces végétales déjà présentes dans le secteur, soit les Sparganium, Typha, Sagittaria, Myriophyllum, Lemma, Rorippa, Hydrocharis morsus-ranae, etc.

Cette zonation végétale est caractéristique des étangs naturels observés dans le secteur et des groupements aquatiques et semi-aquatiques de la zone riveraine. La création des étangs touchera 0,3% du territoire.

La formation des étangs augmentera la diversité écologique du secteur en favorisant la présence d'espèces de batraciens (Rana pipiens, Rana sylvatica) (R. Leclerc <sup>(3)</sup>, comm. pers.) et d'oiseaux, soit le héron vert, la foulque, la gallinule, le butor, l'hirondelle bicoloré, pour n'en nommer que quelques uns.

La création des étangs ne favorisera pas une augmentation de la densité larvaire d'espèces culicidiennes qui présentent une nuisance pour l'homme. En effet, les seuls culicides présentant une réelle nuisance dans le secteur sont: Aedes vexans, et Aedes aurifer dont le cycle de développement requiert une mise en eau printanière suivi d'un assèchement estival et d'une remise en eau de surfaces peu profondes, telles, mares à feuilles et ornières (Tessier, 1979).

Ainsi, le type d'aménagement que nous proposons de par sa nature et sa conception (surface, profondeur, rétention d'eau), ne peut fournir les conditions favorables au développement d'espèces culicidiennes nuisibles. Toutefois, ce type d'étang permettra le développement de Culex territans. Il faut cependant remarquer que cette espèce ne s'attaque qu'aux batraciens et est déjà dominante dans les mares permanentes à végétation aquatique <sup>(4)</sup>, semi-aquatique dans ce secteur (R. Savignac <sup>(4)</sup>, comm. pers.). Il est à prévoir que la production larvaire de cette espèce sera utilisée pour le moins en partie pour l'alimentation des canetons âgés de 0 à 3 semaines.

---

(3) R. Leclerc, biologiste. Département chimie-biologie, Université du Québec à Trois-Rivières, Trois-Rivières.

(4) R. Savignac, biologiste. Groupe de recherches sur les insectes piqueurs, Université du Québec à Trois-Rivières, Trois-Rivières.

### Canaux de drainage

Une fois les structures de contrôle du niveau des eaux mises en place, une zonation végétale semblable à celle des étangs s'y installera.

### Erablière argentée

Elle sera peu affectée par l'augmentation du niveau d'eau dans les anciens canaux de drainage et par la création des étangs, vu la nature hydrophyle du sol. De plus, la présence de mares dans ce groupement végétal, est un phénomène naturel dont l'occurrence fut diminuée par les anciens travaux de drainage agricole.

### Niveau faunique

Augmentation de la nidification de la sauvagine (canards et sarcelles). Il est à prévoir que les aménagements favoriseront une augmentation du nombre de rats musqués d'environ 6 à 10 individus par 0,02 km<sup>2</sup> de surface mise en eau (Errington, 1963). Il est aussi prévisible que le succès de reproduction de certaines espèces d'eau chaude sera augmenté par la conservation d'un niveau d'eau stable jusqu'à la période d'alevinage.

### Physico-chimie

La conception de la coupe type des excavations est faite de façon à réduire l'érosion et à fournir une reprise rapide de la végétation. La remise en circulation des sédiments sera réduite puisque les mares constitueront des circuits fermés, alimentés par la nappe phréatique. Il est prévisible que les espèces végétales aquatiques et semi-aquatiques feront un recyclage des éléments qui compensera pour l'apport d'engrais amenés par la sauvagine et autres espèces animales.

### Esthétique du milieu

L'esthétique des zones aménagées sera conservée puisqu'un des principes qui guide nos aménagements est la reproduction de milieux qui possèdent les caractéristiques des sites naturels recherchés par les espèces que nous voulons favoriser. Les îlots constitueront des élévations de 2 m (six pieds) qui une fois colonisés par la végétation, se confonderont dans le paysage aux massifs de Salix.

### Impacts positifs des aménagements

Niveau récréatif: par l'amélioration de la qualité de la chasse et de meilleures possibilités d'observation d'oiseaux.

Niveau commercial: en améliorant le succès de reproduction d'espèces exploitées commercialement (poissons d'eau chaude, rat musqué).

Niveau écologique: augmentation de la diversité des espèces.

### Conséquences possibles des travaux de construction

Les travaux seront effectués en été ou en automne sur la terre ferme. Ils pourront provoquer localement et temporairement, une turbidité élevée lors de la création des plans d'eau. Cette turbidité est limitée au plan d'eau créé et n'affectera pas les eaux avoisinantes.

D. DOCUMENTS ANNEXES

Cartes topographiques

Photos aériennes

Autres : Annexe I -Plan de localisation des travaux.

Annexe II -Localisation du projet.

Annexe III -Lettre de M. Beauséjour (M.T.Q.) et addendum.

Annexe IV -Lettre de M. Bourelle (M.T.Q.).

Annexe VI -Données techniques des aménagements et structures (étang, seuil, structures de bois).

Annexe VI -Données techniques sur les îlots.

Annexe VII -Profil type de la végétation.

E. AUTRES REMARQUES

Ce projet est très important, si l'on considère que les aménagements proposés nous permettront de reproduire des milieux à forts potentiels pour la reproduction de la sauvagine, ceci sur des terrains publics appartenant au ministère du Tourisme, de la Chasse et de la Pêche. Cette production parviendra, nous l'espérons, à combler le vide créé par la disparition locale et régionale de sites exceptionnels pour la sauvagine, tels ceux du secteur de Gentilly-Bécancour. Les aménagements sont ponctuels, discrets et n'affecteront pas l'ensemble de la physionomie de la rive nord du lac Saint-Pierre, où l'érablière argentée prédomine.



Bibliographie

- Dansereau, P. 1946. L'érablière laurentienne II: Les successions et leurs indicateurs. Can. J. Research., 24(6): 235-291.
- Errington, P. 1963. Muskrat Population. Iowa State Press Univ. 665 p.
- Tessier, C. 1979. Analyse de la végétation et des populations larvaires de moustiques (Diptera: culicidae) dans les zones riveraines de l'archipel des Cents-îles, Québec. Thèse de doctorat (non-publiée). Université de Grenoble.

**ANNEXE I**



ANNEXE II

Localisation du projet.

Du cadastre officiel de la paroisse de Saint-Antoine-de-la-Rivière du-Loup, circonscription électorale de Maskinongé. (partie sud de l'autoroute 40 seulement).

Concession de la Baie des Ouines.

# 1 à 22, 128-129.

Concession de la commune.

# 23 à 84

Le domaine.

# 928 à 933.

Concession S.E. de la Grande Rivière-du-Loup.

#911 à 926.

Ilets.

# 976 à 1039.

Concession du Brûlé.

# 963 à 1038.

ANNEXE III

QUEBEC, le 5 juillet 1978

M. Roland Champagne  
Sous-Ministre Adjoint  
Ministère du Tourisme, de la Chasse  
et de la Pêche  
150, boul. St-Cyrille  
17ième étage  
Québec

SUJET: Terrain Sud  
Autoroute 40  
Aménagements pour favoriser la  
sauvagine

---

Suite à notre conversation téléphonique au sujet des terrains situés au sud de l'autoroute 40 entre la Baie de Maskinongé et la rivière du Loup à Louiseville, la présente est pour vous aviser que nous sommes à préparer un Arrêté en Conseil vous cédant lesdits terrains dont la liste apparaît en addendum à la présente. Le but de cette lettre, avant Arrêté en Conseil, est de vous permettre de procéder aux aménagements prévus sur ces terrains et de signer un protocole d'entente avec Ducks Unlimited.

Espérant que ces renseignements pourront vous permettre d'agir dans cette affaire, nous demeurons,

Bien à vous,

*J. Léo Beauséjour*  
J. Léo Beauséjour  
Chef - Service Auxiliaire  
Direction des Expropriations

JLB/lts

*M. L. G. M.*

A D D E N D U M

## RESIDUS AU SUD DE L'AUTOROUTE # 40

Plan 213-A-1-M

Les lots: P-1, 2, 3, 4, 10, 11, 12, 14, 15, 16, 19, 20, 13, 564, 17,  
 18, 22, 23, 24, 26, 27, 28, 33, 42, 34, 36, 41, 42, 43,  
 44, 45, 561, 563, 103, 105, 588, 111, 112, 544, 545, 548,  
 1197, 1198, 1199, 1200, 1201, 549, 550, 554, 565, 585,  
 1207, 1208, 1209, 1210, 1211, 1202, 1220, 551, 552, 29,  
 587, 589, 37, 38, 32, 21, 9, 40, 39, 38, 37, 36, 33, 35,  
 31, 30, 25, 8, 7, 6, 5.

Du cadastre officiel de la paroisse de St-Joseph de Maskinongé, cir-  
 conscription électorale de Maskinongé.

Plan 294-3-S

Les lots: P-544, 546, 547, 548, 562, 565, 566, 860, 907, 911, 923,  
 888, 889, 896, 880, 881, 890, 891, 892, 874, 875, 876,  
 877, 878, 879, 882, 897, 898, 905, 883, 894, 895, 899,  
 900, 901, 906, 902, 903, 904, 909, 910, 912, 914, 918,  
 920, 921, 922, 925, 926, 927, 928, 931, 932, 933, 934,  
 935, 936, 545, 872, 873, 559, 560, 561, 917, 913, 919,  
 911, 558, 930, 924, 929, 893, 884, 885, 886, 887, 543,  
 546, 539, 540, 541, 543, 546, 549, 555, 860, 908.

Du cadastre officiel de la paroisse de Ste-Anne d'Yamachiche, cir-  
 conscription électorale de St-Maurice.

Plan 9-23-M-X

Les lots: P-962, 965, 966, 967, 969, 970, 971, 939, 952, 953, 954,  
 956, 957, 937, 938, 946, 947, 948, 949, 951, 972, 940,  
 955, 976, 975, 974, 973, 968, 964, 963, 961, 960, 959,  
 958, 950, 945, 944, 943, 942, 941.

Du cadastre officiel de la paroisse de Ste-Anne d'Yamachiche, cir-  
 conscription électorale de Maskinongé.



ANNEXE IV

Trois-Rivières, le 11 mai 1979.

M. René Blais, ing.  
Sous-ministre adjoint  
Ministère des Transports  
700, boul. St-Cyrille est  
Québec, (Québec)

Sujet: Projet accès au Lac St-Pierre  
Ministère du Tourisme, de la  
Chasse et de la Pêche  
Transfert de propriété

Monsieur,

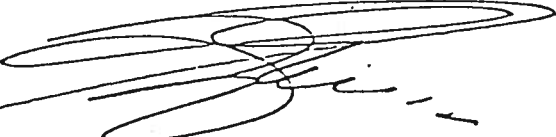
Nous avons vérifié auprès de notre service de l'expropriation les titres de propriétés concernant les résidus des lots P-1 à P-51 de la paroisse de Ste-Anne de Yamachiche ainsi que les lots P-148 à P-174 de la paroisse de La Visitation de la Pointe du Lac dans la circonscription électorale de Maskinongé.

Nous constatons alors que ces résidus ont été acquis par notre ministère lors de l'expropriation de l'autoroute 40 tel que spécifié sur le plan ci-joint; dans le but de compléter le projet faunique déjà entrepris par le MTCP, nous vous recommandons d'effectuer le transfert des titres de propriétés envers ce ministère.

Si vous entérinez notre proposition, auriez-vous l'obligance d'entreprendre les procédures d'usages dans de tels cas.

Veillez agréer, Monsieur, l'expression de mes sentiments distingués.

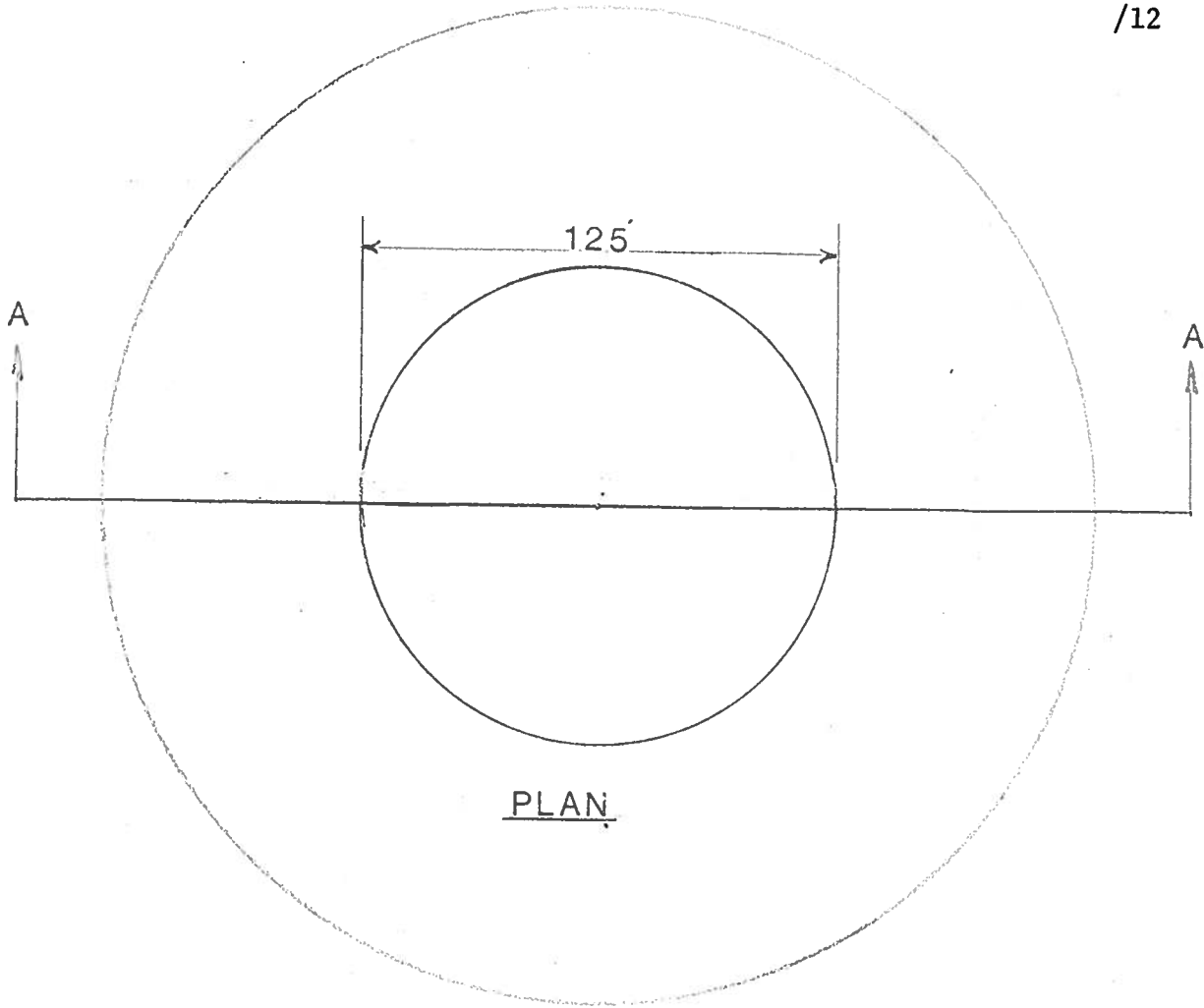
Le directeur



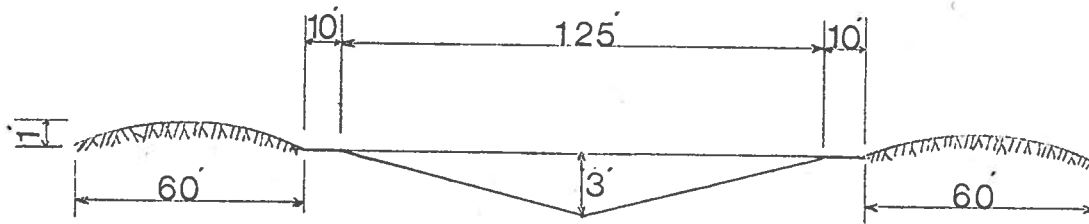
Guy Bourelle, ing.  
Direction régionale 04  
de Trois-Rivières.

GB/JPB/lm

**ANNEXE V**



PLAN



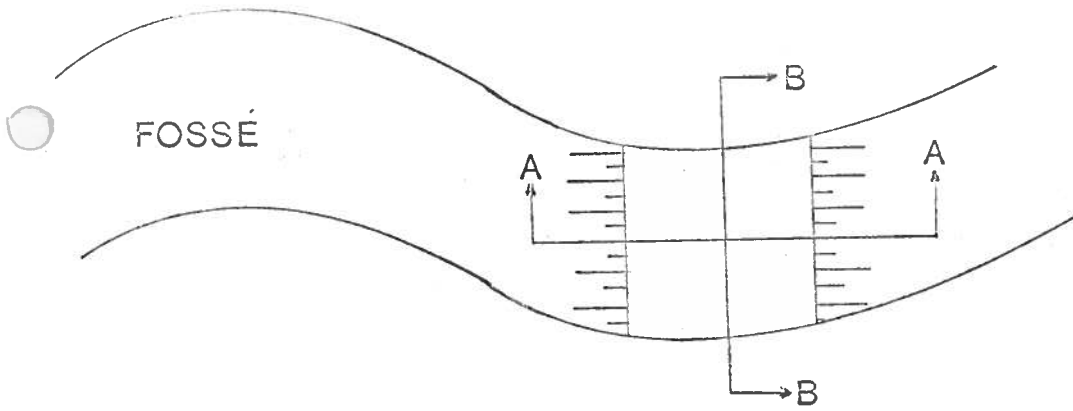
SECTION A - A



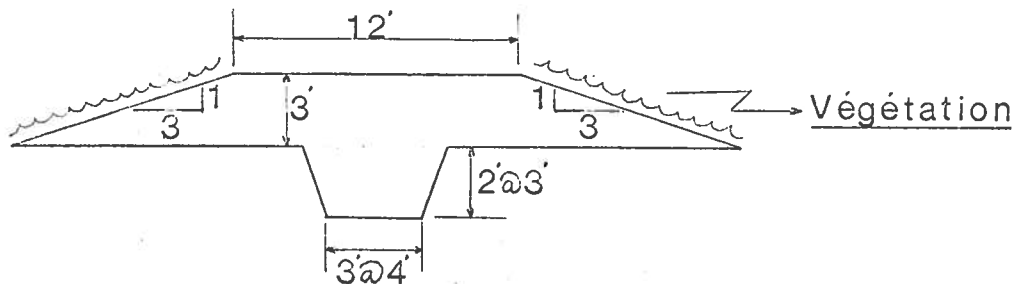
Ducks Unlimited (Canada)  
Canards Illimités (Canada)

ETANG TYPE

ÉCHELLE ver.: 1" = 10' hor.: 1" = 50'	PROJET
DESSIN. PAR	APPR. PAR <i>[Signature]</i>
DATE 6 juillet 79	DESSIN No 1



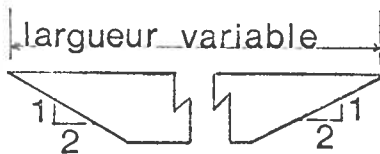
VUE EN PLAN



COUPE A - A

NOTES

- Matériel imperméable seulement
- Argile et ou silt
- Les pentes seront recouvertes d'une couche de végétation



Pente 2:1 ou plus

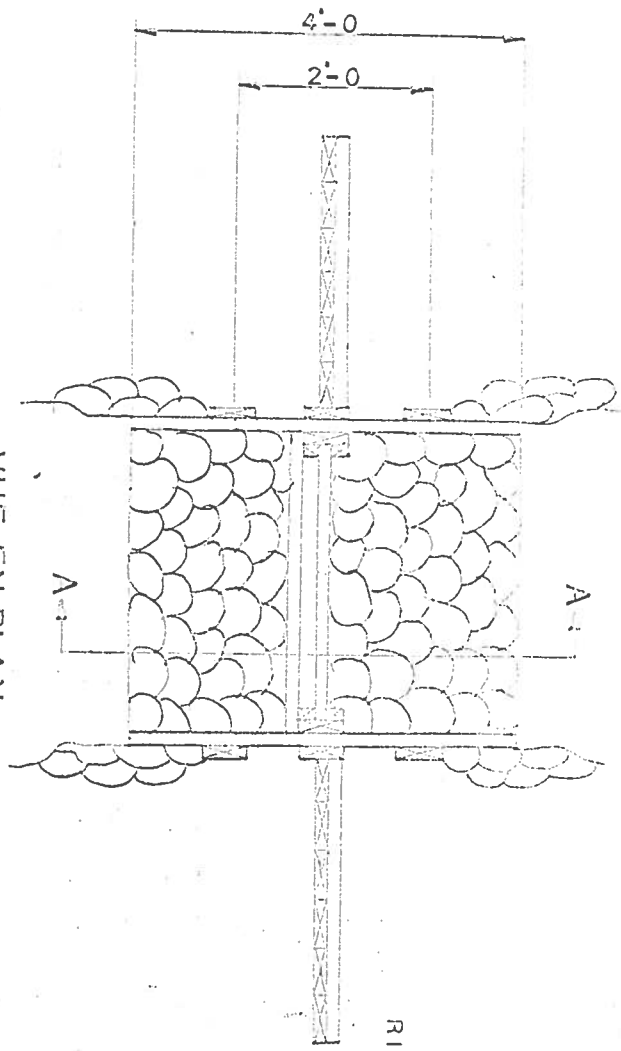
COUPE B - B



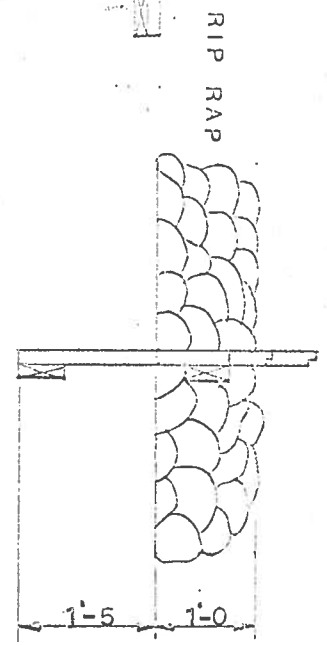
Ducks Unlimited (Canada)  
Canards Illimités (Canada)

SEUIL TYPE

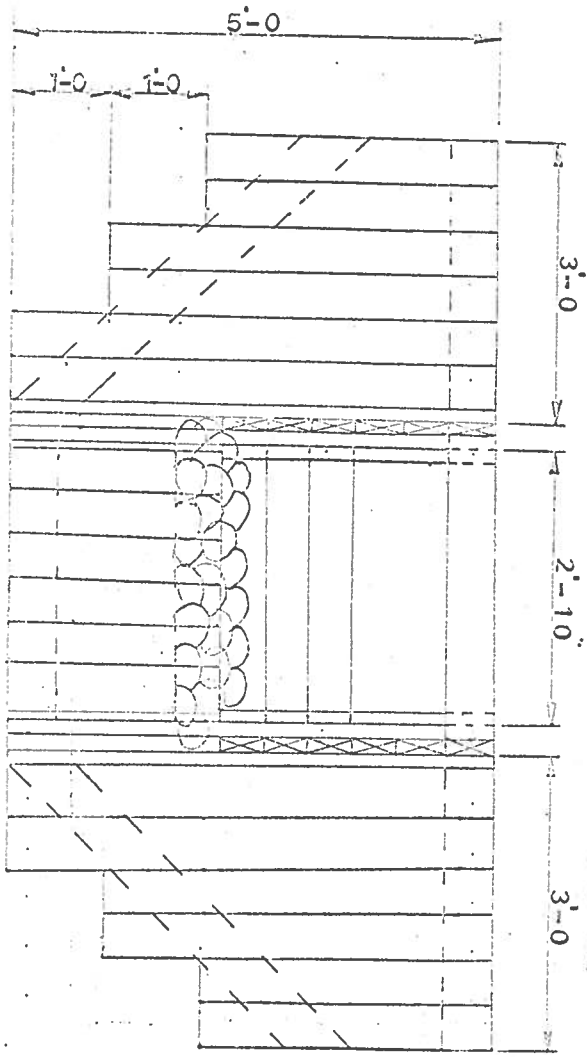
ÉCHELLE 1/8" = 1'	PROJET
DESSIN PAR D.H.	APPR. PAR <i>[Signature]</i>
DATE 6 juillet 79	DESSIN No 3



VUE EN PLAN  
PLAN VIEW



SECTION A-A



ELEVATION

BACKFILL  
REMBLAIS

NOTES:

- WOOD STANDARD 2"x5" SPRU
- ALL WOOD TO BE PRESSURE TREATED
- 2"x5" EPINETTE CREOSOTE

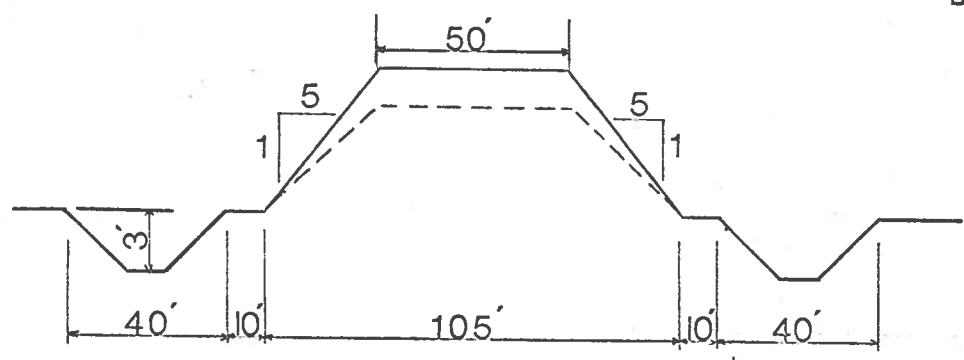
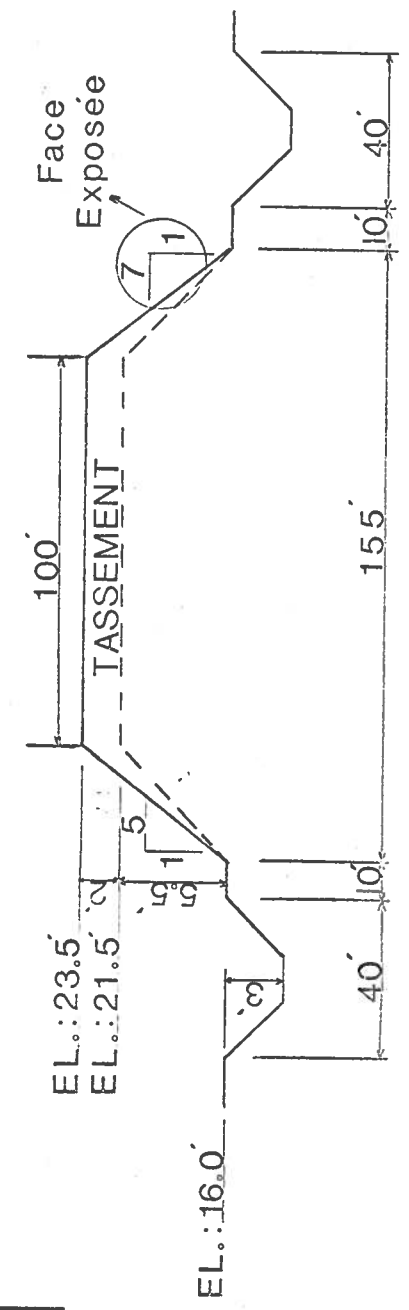
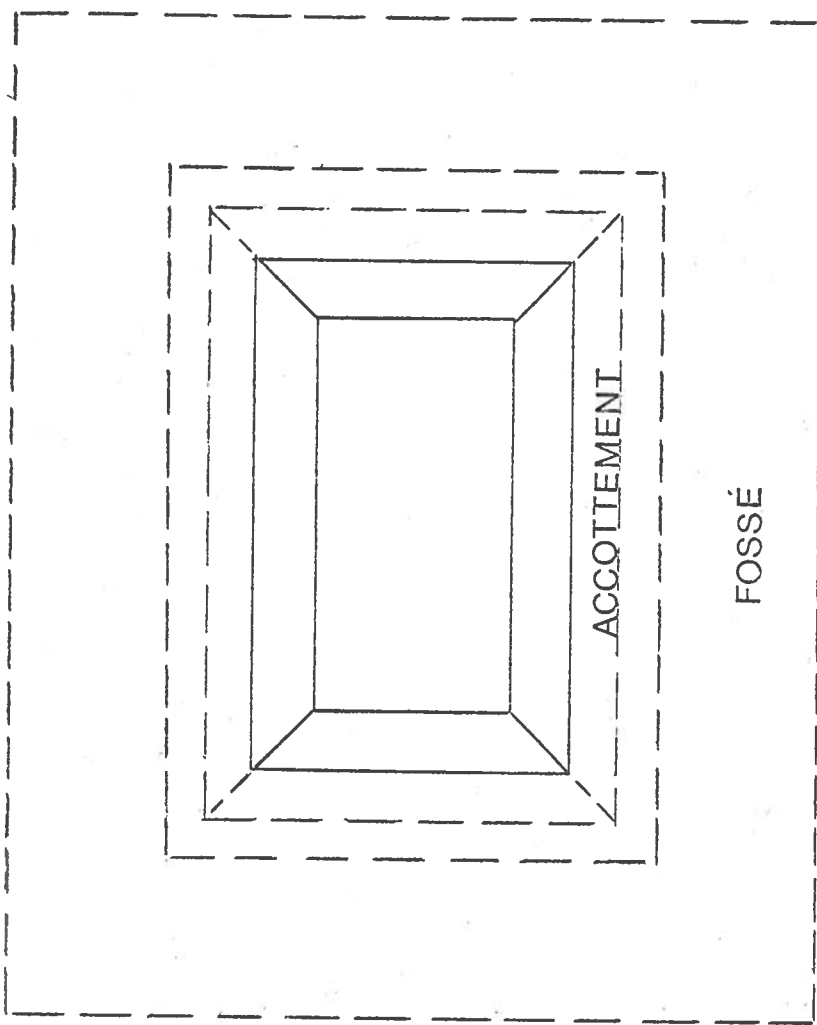


DESSIN N° 4.

Ducks Unlimited (Canada)  
Canards Illimités (Canada)

STRUCTURE DE BOIS  
DETAILS DE CONSTRUCTION

**ANNEXE VI**



Ducks Unlimited (Canada)  
Canards Illimités (Canada)

ILE TYPE

ÉCHELLE ver.: 1"=10'	PROJET 9129
hor.: 1"=50'	APPR. PAR <i>[Signature]</i>
DESSIN. PAR D.H.	DESSIN No 2
DATE 6 juillet 79	



**ANNEXE VII**

FORMATION  
—ARBORESCENTE—

FORMATION  
—ARBUSTIVE—

FORMATIONS HERBACEES

terrestres

semi-aquatiques

aquatiques

sommet des flots de nidification

niveau moyen des crues printanières

base des flots de nidification

autoroute 40

Acer saccharinum  
ou  
champs en friche

Salix sp.

Calamagrostis  
Phalaris

Graminées  
Carex

Carex  
Sparganium  
Typha  
Sagittaria  
Rorippa

Scirpus  
Elodea  
Myriophyllum  
Vallisneria  
Potamogeton

30

22

20

16.5

14

niveau en pieds

Profil de la végétation sur la rive nord du lac Saint-Pierre

